

**ASSESSORIA EM PROJETOS  
MECÂNICOS E ELÉTRICOS,  
FABRICAÇÃO E MANUTENÇÃO  
DE EIXOS EXPANSIVOS,  
MÁQUINAS REBOBINADEIRAS  
E PROJETOS ESPECIAIS.**

**CATÁLOGO DE  
PRODUTOS**

# EQUIPE ESPECIALIZADA

**MANUTENÇÃO e FABRICAÇÃO** de Máquinas Rebobinadeiras, Eixos Expansivos e Mecânicos. Projetos especiais em 2D e 3D normatizados com a ABNT.



## ESPECIALIDADES

### EIXOS EXPANSIVOS



EIXO EXPANSIVO Ø1/2" COM CASTANHAS

EIXO EXPANSIVO Ø1" COM TRILHO E CASTANHAS DE BORRACHA

EIXO EXPANSIVO Ø3" COM CASTANHAS DE AÇO, BORRACHA OU PU

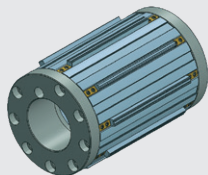
EIXO EXPANSIVO Ø3" COM TRILHOS L15 DE ALUMÍNIO OU BORRACHA

EIXO EXPANSIVO Ø6" COM TRILHOS L15 DE ALUMÍNIO OU BORRACHA

### CASTANHAS EXPANSIVAS

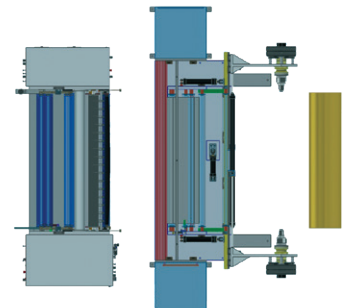
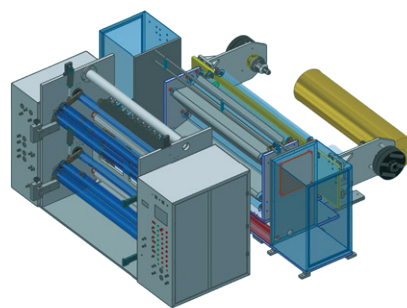


CASTANHA EXPANSIVA MECÂNICA DE Ø6"



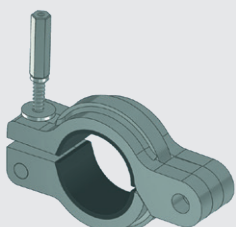
CASTANHA EXPANSIVA PNEUMÁTICA DE Ø6"

### PROJETOS ESPECIAIS

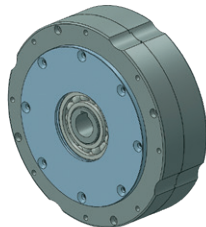


REBOBINADEIRA COM SHAFT LESS

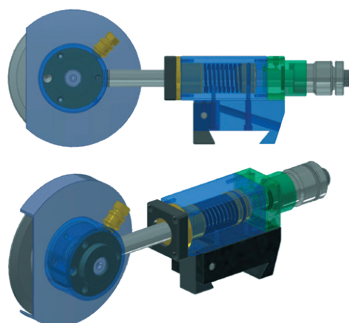
### FREIOS



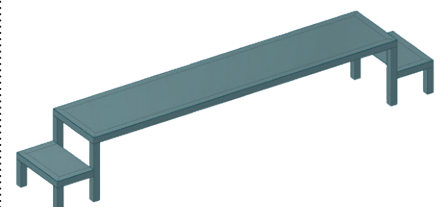
FREIO MECÂNICO PARA CARRETEL



FREIO A PÓ MAGNÉTICO



SUPORE DE FACA ROTATIVA



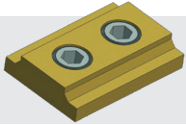
PLATAFORMA DE PASSAGEM

# PRODUTOS COM GARANTIA E QUALIDADE DJD

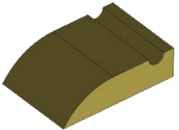
Todos os produtos são inspecionados e testados para melhor adaptação ao seu segmento, com garantia e procedência.

## PEÇAS DE REPOSIÇÃO

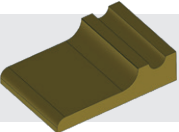
### TRAVAS



TRAVA SUPERIOR  
COM PARAFUSO M6

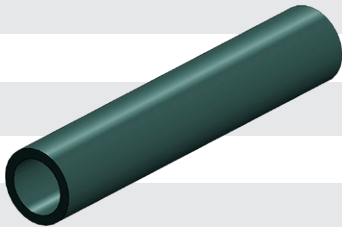


TRAVA INFERIOR  
LADO NEUTRO



TRAVA INFERIOR LADO  
VÁLVULA

### MANGUEIRAS EXPANSIVAS



Ø 12X20 MM

Ø 16X25 MM

Ø 19X28 MM

Ø 22X32 MM

Ø 25X35 MM

Ø 28X38 MM

Ø 32X41 MM

Ø 42X52 MM

Ø 76X89 MM

### VÁLVULAS

VÁLVULA 1/8" BSP

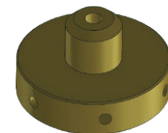
VÁLVULA 1/8" NPT

VÁLVULA 1/4" BSP

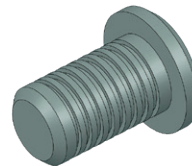
VÁLVULA 3/8" BSP



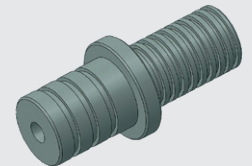
VÁLVULA INTERNA  
PINO FINO Ø3 MM



### CONEXÕES DAS MANGUEIRAS



LADO NEUTRO



LADO VÁLVULA

### CÂMARAS DE AR EM PU



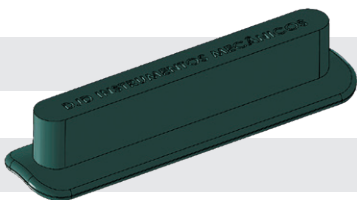
L10

L15

L20

L25

### CASTANHAS DE BORRACHA



4X50 MM

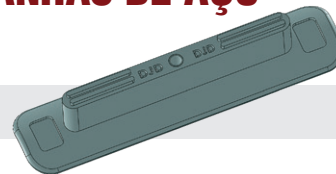
6X60 MM

9X99 MM

13X55 MM

13X107 MM

### CASTANHAS DE AÇO



9X100 MM

### TRILHOS



TRILHO DE BORRACHA  
GOMADA L15

TRILHO DE  
BORRACHA L25

TRILHO DE  
ALUMÍNIO L15

### FITAS DE PROTEÇÃO



L10

L15

L20

L25

### PÓ MAGNÉTICO

PARA FREIOS E  
EMBREGENS



A DJD Instrumentos Mecânicos,  
possui uma Equipe de Engenheiros  
e Técnicos especializados em  
suprir as necessidades Industriais,  
nas áreas de Papel, Plástico, Filme,  
entre outras.



HÁ **10 ANOS** TRABALHAMOS  
EM PARCERIA COM NOSSOS  
CLIENTES E FORNECEDORES,  
DESENVOLVENDO PRODUTOS  
E SOLUÇÕES.

### **DJD Instrumentos Mecânicos LTDA**

📍 Rua Padre Miguelinho, 455 - Vila Rica - 03912-000 - São Paulo - SP - Brasil

☎️ +55 11 3532-4231

✉️ comercial@djdinstrumentos.com.br

🌐 [www.djdinstrumentos.com.br](http://www.djdinstrumentos.com.br)